

МІНІСТЕРСТВО ОСВІТИ І НАУКИ УКРАЇНИ
УМАНСЬКИЙ ДЕРЖАВНИЙ ПЕДАГОГІЧНИЙ УНІВЕРСИТЕТ
ІМЕНІ ПАВЛА ТИЧИНИ

ОСВІТНЬО-ПРОФЕСІЙНА ПРОГРАМА
другого рівня вищої освіти (магістр)

за спеціальністю 014.09 Середня освіта (Інформатика)

галузі знань 01 Освіта/Педагогіка

Кваліфікація: магістр освіти

ЗАТВЕРДЖЕНО ВЧЕНОЮ
РАДОЮ

Голова вченої ради
проф. Безлюдний О. І. /

(протокол № 1 від «29» ~~09~~ 2017 р.)

Освітня програма Вводиться в дію з 01.09.2017 р.

Ректор проф. Безлюдний О. І. /

(наказ № ¹⁷⁶² від «31» ~~09~~ 2017 р.)

Умань – 2017

Передмова

Розроблено робочою групою спеціальність 014.09 Середня освіта (Інформатика) у складі:

1. Медведєва М.О. – гарант освітньої програми, керівник проектної групи, завідувач кафедрою інформатики та ІКТ, кандидат педагогічних наук, доцент;
2. Жмуд О.В. – розробник, доцент кафедри інформатики та ІКТ, кандидат педагогічних наук;
3. Войтович І.С. – розробник, професор кафедри інформатики та ІКТ, доктор педагогічних наук, професор.

1. Профіль освітньої програми зі спеціальності 014.09 Середня освіта (Інформатика)

1. Загальна інформація	
Повна назва вищого навчального закладу та структурного підрозділу	Уманський державний педагогічний університет імені Павла Тичини Факультет фізики, математики та інформатики
Ступінь вищої освіти та назва кваліфікації мовою оригіналу	Магістр Академічна кваліфікація: магістр освіти Професійна кваліфікація: вчитель інформатики
Офіційна назва освітньої програми	Освітньо-професійна програма другого рівня вищої освіти (магістр) за спеціальністю 014.09 Середня освіта (Інформатика)
Тип диплому та обсяг освітньої програми	Диплом магістра, одиничний, 90 кредитів ЄКТС, термін навчання 1,4 роки
Наявність акредитації	
Цикл/рівень	FQ-EHEA – другий цикл, EQF-LLL – 7 рівень, НРК – 7 рівень.
Передумови	Наявність ОС «бакалавр», ОКР «спеціаліст»
Мова(и) викладання	Українська
Термін дії освітньої програми	
Інтернет – адреса постійного розміщення опису освітньої програми	http://fmf.udpu.org.ua/
2. Мета освітньої програми	
<p>Формування у здобувачів загальних та професійних компетентностей в галузі педагогічної освіти, необхідних для набуття академічної і професійної кваліфікації за спеціальністю 014.09 Середня освіта (Інформатика).</p> <p>Підготовка висококваліфікованих спеціалістів для освітніх закладів, здатних організувати процес вивчення інформатики та інформаційно-комунікаційних технологій за умов реформування середньої та вищої освіти, ефективно й доцільно використовувати новітні інформаційно-комунікаційні технології в освітньому процесі та управлінні закладами освіти, розробляти та вдосконалювати програмне й інформаційне забезпечення навчального призначення, готових до подальшого саморозвитку та професійного зростання.</p>	
3. Характеристика освітньої програми	
Предметна область (галузь знань, спеціальність, спеціалізація (за наявності))	<p>Обов'язкові дисципліни – 67 кредитів. (74,44%)</p> <p>I. Цикл загальної підготовки – 26 кредитів. (28,89%)</p> <p>1.1. Гуманітарна підготовка – 14 кредит. (15,56%)</p> <p>1.2. Фундаментальна підготовка – 12 кредитів. (13,33%)</p> <p>II. Цикл професійної підготовки – 41 кредит. (45,56%)</p> <p>2.1. Психолого-педагогічна підготовка – 13 кредитів. (74,44%)</p> <p>2.2. Науково-предметна підготовка – 10 кредитів. (11,11%)</p> <p>Практична підготовка – 9 кредитів. (10%)</p> <p>Атестація – 9 кредитів. (10%)</p> <p>Дисципліни вільного вибору студента – 23 кредити. (25,56%)</p> <p>Блок № 1 – 23 кредити. (25,56%)</p> <p>Блок № 2 – 23 кредити. (25,56%)</p>
Орієнтація освітньої програми	Освітньо-професійна (для магістра).
Основний фокус	Освіта зі спеціальності 014.09 Середня освіта (Інформатика).

освітньої програми та спеціалізації	Ключові слова: педагогіка середньої та вищої школи; програмування; методологія наукових досліджень; системи мультимедіа; інформаційно-комунікаційні технології; методика навчання інформатики; сучасні педагогічні технології.
Особливості програми	Освітня програма розроблена з врахуванням досвіду підготовки фахівців за другою вищою освітою, вчителів інформатики у провідних вітчизняних та зарубіжних університетах.
4. Придатність випускників до працевлаштування та подальшого навчання	
Придатність до працевлаштування	<p>Магістр зі спеціальності 014.09 Середня освіта (Інформатика)» може залучатись до таких видів економічної діяльності (за «Державним класифікатором видів економічної діяльності ДК 009:2010»):</p> <p>85.31 Загальна середня освіта</p> <ul style="list-style-type: none"> • Сфера працевлаштування – заклади загальної середньої освіти; заклади позашкільної освіти учнівської молоді; заклади спеціалізованої освіти. • Вчитель навчальних предметів і курсів за вибором освітньої галузі «Інформатика» в базовій школі. • Надання освіти, що є фундаментом для навчання та розвитку людини протягом усього її життя та надає їй можливість у подальшому продовжувати освіту. • Предметна спеціалізація на цьому ступені часто впливає на досвід, який здобувається в процесі навчання. Такі програми розраховані на те, щоб підготувати учнів отримувати технічну освіту або до вступу у вищий навчальний заклад без необхідності вибору певної спеціалізації. <p>85.4 Вища освіта</p> <ul style="list-style-type: none"> • Післядипломна освіта: перепідготовка, спеціалізація, розширення профілю (підвищення кваліфікації), стажування. <p>85.41 Професійно-технічна освіта на рівні вищого професійно-технічного навчального закладу</p> <p>62.02 Консультування з питань інформатизації</p> <ul style="list-style-type: none"> • Надання послуг з системного аналізу, програмування і супроводу, а також спеціалізованих послуг у сфері інформатизації, що не належать до інших груп. <p>62.03 Діяльність із керування комп'ютерним устаткуванням</p> <ul style="list-style-type: none"> • Надання консультацій стосовно типу і конфігурації комп'ютерних технічних засобів та використання програмного забезпечення: аналіз інформаційних потреб користувачів і пошук найоптимальніших рішень. <p>62.09 Інша діяльність у сфері інформаційних технологій і комп'ютерних систем</p> <ul style="list-style-type: none"> • Надання консультацій з питань створення програмного забезпечення та надання допомоги щодо технічних аспектів комп'ютерних систем. <p>63.11 Оброблення даних, розміщення інформації на web-вузлах і пов'язана з ними діяльність</p> <ul style="list-style-type: none"> • Розробка web-сторінок. • Обробка даних із застосуванням програмного забезпечення користувача або власного програмного забезпечення.

	<ul style="list-style-type: none"> • Повна обробка, підготовка та введення даних. • Експлуатація на довготривалій основі комп'ютерної техніки, що належить іншим користувачам; надання місця у web-мережі. • Надання даних у певному порядку чи послідовності шляхом їх вибирання чи прямого доступу до даних (автоматизоване ведення даних). • Публікація будь-якої інформації в Інтернеті. • Створення баз даних в оперативному режимі on-line. • Створення в оперативному режимі каталогів, адресних списків тощо. • Пошук у web-мережі. <p>63.12 Web-портали діяльність, пов'язана з порталами. Магістр зі спеціальності 014.09 «Середня освіта (Інформатика)» може обіймати такі посади (згідно з Національним класифікатором професій ДК 003:2010): 2310.2 Асистент 2320 Викладач професійного навчально-виховного закладу 2320 Вчитель середнього навчального закладу 2320 Методист заочних шкіл і відділень 234 Вчителі спеціалізованих навчальних закладів 2351 Професіонали в галузі методів навчання 2351.1 Молодший науковий співробітник (методи навчання) 2351.2 Викладач (методи навчання) 2352 Інспектори навчальних закладів 2352 Інспектор-методист 2359 Інші професіонали в галузі навчання 2359.1 Інші наукові співробітники в галузі навчання 2359.2 Інші професіонали в галузі навчання 2131 Технік з адміністрування комп'ютерних систем 2131.2 Адміністратор бази даних 3121.2 Фахівець з інформаційних технологій 3121.2 Фахівець з розробки та тестування програмного забезпечення 3121.2 Фахівець з розроблення комп'ютерних програм</p>
Подальше навчання	Магістр зі спеціальності 014.09 Середня освіта (Інформатика) може продовжувати навчання на програмах третього освітнього рівня на будь-якій спеціальності із галузі 01 Освіта.
5. Викладання та оцінювання	
Викладання та навчання	Студенто-центроване навчання, самонавчання, проблемно-орієнтоване навчання, індивідуально-творчий підхід, навчання через педагогічні практики.
Оцінювання	Іспити, заліки, захист виробничої практики. Атестація здійснюється у формі: комплексного кваліфікаційного екзамену або захисту випускної кваліфікаційної роботи.
6. Програмні компетентності	
Інтегральна компетентність	Здатність розв'язувати складні спеціалізовані задачі та практичні проблеми у певній галузі професійної діяльності або у процесі навчання, що передбачає застосування теорій та методів педагогіки, психології, інформатики, проведення досліджень та/або здійснення інновацій та характеризується невизначеністю умов і вимог.

<p>Загальні компетентності (ЗК)</p>	<p>ЗК 1. Здатність до абстрактного мислення, аналізу та синтезу. ЗК 2. Здатність застосовувати знання у практичних ситуаціях. ЗК 3. Здатність планувати та управляти часом. ЗК 4. Здатність спілкуватися іноземною мовою. ЗК 5. Навички використання інформаційних і комунікаційних технологій. ЗК 6. Здатність проведення досліджень на відповідному рівні. ЗК 7. Здатність вчитися та оволодівати сучасними знаннями. ЗК 8. Здатність генерувати нові ідеї (креативність), вміння приймати обґрунтовані рішення. ЗК 9. Вміння виявляти, ставити та вирішувати проблеми. ЗК 10. Здатність спілкуватися з представниками інших професійних груп різного рівня (з експертами з інших галузей знань/видів економічної діяльності). ЗК 11. Здатність розробляти та управляти проектами; оцінювати та забезпечувати якість виконуваних робіт. ЗК 12. Здатність виявляти ініціативу. ЗК 13. Готовність взаємодіяти з учасниками освітнього процесу й соціальними партнерами, керувати колективом, толерантно сприймаючи соціальні, етноконфесійні та культурні відмінності. ЗК 14. Готовність діяти в нестандартних ситуаціях, нести соціальну й етичну відповідальність за ухвалені рішення. ЗК 15. Здатність розуміти значення інформації в сучасному суспільстві, здійснювати інформаційні процеси, відповідально ставитися до питань інформаційної безпеки.</p>
<p>Фахові компетентності спеціальності (ФК)</p>	<p style="text-align: center;">Фахові компетентності</p> <p>ФК 1. Здатність використовувати сучасні методики та технології для організації освітньої діяльності, діагностики та оцінювання якості освітнього процесу за різними освітніми програмами. ФК 2. Здатність демонструвати та застосовувати знання фундаментальних і суміжних прикладних розділів спеціальних дисциплін магістерської програми, здатність демонструвати знання загальнометодологічного характеру. ФК 3. Здатність проводити заняття різних типів за профілем спеціальності (галузі знань). ФК 4. Здатність формувати освітнє середовище та використовувати професійні знання та вміння за умов реформування освіти. ФК 5. Готовність розробляти та реалізовувати методи та технології навчання, аналізувати результати процесу їх використання в освітніх закладах. ФК 6. Готовність використовувати сучасні методи і технології наукової комунікації українською та іноземними мовами. ФК 7. Здатність використовувати сучасні комп'ютерні технології для системного, функціонального, конструкторського та технологічного проектування інформаційних систем освітнього призначення. ФК 8. Здатність розробляти, реалізовувати та підтримувати програмне забезпечення, сервіси систем інформаційних технологій, а також методи і механізми оцінки та аналізу функціонування засобів і систем інформаційних технологій; здатність розробки проектної та програмної документації, що задовольняє нормативним вимогам, створювати та адмініструвати комп'ютерні мережі. ФК 9. Розробляти методичні й нормативні документи та проводити</p>

	<p>заходи щодо реалізації розроблених інформаційних систем освітнього призначення.</p> <p>ФК 10. Здатність до засвоєння та використання наукових та технічних досягнень в галузі розвитку інформатизації освіти для створення електронних освітніх ресурсів, їх сертифікації, організації електронного навчання, навчання з використанням дистанційних освітніх технологій, комп'ютерної підтримки освітнього процесу у відповідності з діючими нормативно-правовими вимогами.</p> <p>ФК 11. Здатність приймати участь в створенні, підтримці і розвитку освітніх порталів, дистанційних курсів і організації дистанційного навчання з використанням систем підтримки дистанційного навчання.</p> <p>ФК 12. Здатність створити та підтримувати власне інформаційно-освітнє середовище у вигляді тематичного каталога предметної галузі або персонального web-сайта.</p> <p>ФК 13. Здатність до створення умов для повного розкриття творчого потенціалу учнів загальноосвітніх закладів з врахуванням інтересів, запитів і здібностей, в тому числі і за рахунок відповідного добору змісту навчання.</p> <p>ФК 14. Здатність аналізувати фундаментальні концепції й системні методології, міжнародні та професійні стандарти в області інформаційних технологій та на їх основі розробляти власні методичні рекомендації.</p> <p>ФК 15. Здатність аналізувати результати наукових досліджень, використовувати їх в галузі науки та освіти, самостійно формулювати напрями власних наукових досліджень та добирати шляхи їх вирішення.</p> <p>ФК 16. Здатність самостійно здобувати за допомогою інформаційних технологій та використовувати в практичній діяльності нові знання і вміння, в тому числі в нових галузях знань, безпосередньо не пов'язаних зі сферою діяльності, розширювати і поглиблювати своє наукове світосприйняття.</p> <p>ФК 17. Здатність керувати дослідницькою діяльністю учнів (студентів).</p> <p>ФК 18. Здатність узагальнювати власний досвід та його подавати у вигляді доповідей, статей тощо.</p> <p>ФК 19. Здатність організовувати навчальний колектив, використовувати методи для його згуртування; планувати роботу з особистостями, які потребують систематичної додаткової допомоги у навчанні; організовувати різні види навчально-пізнавальної діяльності (зокрема самостійної роботи) у процесі навчання.</p> <p>ФК 20. Здатність розробляти механізми управління якістю діяльності навчальних закладів та підтримувати їх практичну реалізацію.</p>
--	---

7. Програмні результати навчання

Знання:

ПРН 1. Знання основних форм і законів абстрактно-логічного мислення, основ логіки, норм критичного підходу, основ методології наукового пізнання, форм і методів аналізу та синтезу.

ПРН 2. Розуміння предметної області, знання методів навчання, організації та здійснення навчально-пізнавальної, наукової та дослідницької діяльності, стимулювання та мотивації самоосвіти.

ПРН 3. Знання лексичних, граматичних, стилістичних особливостей державної та іноземної лексики, термінології в галузі інформаційних технологій, граматичних структур для

розуміння і продукування усно та письмово іноземних текстів у професійній сфері.

ПРН 4. Знання принципів командної роботи, командних цінностей, основ конфліктології; знання методології управління освітніми інформаційними системами, державних стандартів освіти, програмного інструментарію для управління освітніх інформаційних систем.

ПРН 5. Здатність до критичного використання світоглядних теорій під час розв'язання соціальних та професійних завдань.

ПРН 6. Спеціалізовані концептуальні знання, набуті у процесі навчання та/або професійної діяльності на рівні новітніх досягнень, які є основою для оригінального мислення та інноваційної діяльності, зокрема в контексті дослідницької роботи.

ПРН 7. Знання теоретичних положень педагогіки та педагогіки вищої школи.

ПРН 8. Знання принципів об'єктно-орієнтовного та узагальненого програмування.

ПРН 9. Знання концепцій профільної школи, аспектів вивчення інформатики, знання компонент методичної системи навчання інформатики у загальноосвітніх навчальних закладах; інноваційні педагогічні технології навчання інформатики.

ПРН 10. Знання змісту навчальних програм, підручників і навчальних посібників, які рекомендовано до використання у навчальному процесі, психолого-педагогічних основ навчання, принципів диференціації змісту шкільного курсу інформатики, прийоми розвитку мотивації, пізнавальних інтересів, пам'яті, уваги, мислення засобами інформатики.

ПРН 11. Знання теоретичних основ та нормативних вимог до освітніх інформаційних систем навчального закладу, основ проектування та створення освітніх інформаційних систем.

ПРН 12. Знання методології та технології проектування складних освітніх інформаційних систем, CASE-засобів проектування освітніх інформаційних систем, методів структурного аналізу систем, об'єктно-орієнтованої методології проектування, документування проекту, методики оцінки трудомісткості розробки складних систем.

ПРН 13. Знання психологічних та педагогічних аспектів та особливостей процедури проведення тестування учнів та студентів, дидактичних принципів тестового контролю навчальних досягнень, форми і методи його проведення та організації, завдань педагогічного тестового контролю, загальні переваги та недоліки тестових технологій.

Уміння:

ПРН 14. Уміння реалізовувати засвоєні поняття, концепції, теорії та методи в інтелектуальній і практичній діяльності в галузі комп'ютерних наук, осмислювати зміст і послідовність застосування способів виконання дій, узагальнювати і систематизувувати результати робіт.

ПРН 15. Уміння професійно спілкуватись державною та іноземними мовами, розробляти державною та іноземними мовами документацію на системи, продукти і сервіси інформаційних технологій, читати, розуміти та застосовувати технічну документацію українською та іноземними мовами в професійній діяльності.

ПРН 16. Уміння оцінювати предмет навчальної діяльності, визначати загальну мету і конкретні задачі, вибирати адекватні засоби їх розв'язання для досягнення результату, здійснювати необхідний самоконтроль, використовувати довідкову літературу і технічну документацію, розвивати та застосовувати у професійній діяльності свої творчі здібності, організувати робоче місце, планувати робочий час.

ПРН 17. Уміння використовувати технології та інструментарії пошукових систем, методи інтелектуального аналізу даних і текстів, здійснювати опрацювання, інтерпретацію та узагальнення даних.

ПРН 18. Уміння проявляти допитливість, схильність до ризику, вміння мислити, надихатись новими ідеями, втілювати їх, запалювати ними оточуючих, комбінувати та експериментувати.

ПРН 19. Уміння застосовувати у роботі міжнародні стандарти з оцінки якості програмного забезпечення, управління та обслуговування ІТ сервісів, моделі оцінки зрілості процесів розробки програмного забезпечення.

ПРН 20. Уміння аналізувати проблемні ситуації, ставити собі певні цілі щодо розв'язання професійних задач і свідомо добиватися їх реалізації, вибирати шлях для майбутніх дій, визначати засоби, потрібні для досягнення мети, приймати рішення.

ПРН 21. Уміння реалізовувати систему моральних стосунків у професійній діяльності.

ПРН 22. Уміння застосовувати методи статистики для розв'язування задач експериментальної частини педагогічного дослідження та оцінки якості освіти.

ПРН 23. Уміння аналізувати інноваційні інформаційні технології та впроваджувати їх в освітній процес, визначати основні умови реалізації інноваційних інформаційних технологій у практиці роботи навчального закладу.

ПРН 24. Уміння планувати профільні та поглиблені курси шкільного курсу інформатики; формувати дидактичну ціль, відповідно до якої визначати мету, виокремлювати принципи організації та планування заняття для освітніх закладів різних рівнів, добирати форми та засоби навчання. Обґрунтовано поєднувати новітні технології навчання з традиційними при організації інноваційного навчального процесу для освітніх закладів різних рівнів.

ПРН 25. Уміння застосовувати технології роботи зі сховищами даних, здійснювати їх аналітичну обробку та інтелектуальний аналіз для забезпечення надійної роботи інформаційних дистанційних систем. Працювати в ролі адміністратора сайту, створеного на платформі Moodle. Розробляти й реалізовувати комплексну програму забезпечення моделей дистанційного й змішаного навчання.

ПРН 26. Уміння складати проекти програм у спеціалізованому середовищі (Java) для відповідної предметної області, доводити програму з початкового коду до виконуючого додатку, будувати відповідно до конкретної задачі технологію проектування, написання коду і реалізації програмної системи.

ПРН 27. Уміння аналізувати, давати порівняльну характеристику різним варіантам конфігураційних рішень; забезпечувати ефективне функціонування комп'ютера; проводити модифікацію комп'ютерної техніки.

ПРН 28. Уміння використовувати тестові технології та розробляти педагогічні тести засобами прикладного програмного забезпечення та on-line сервісів. Розробляти критерії та контрольно-вимірні матеріали для оцінювання навчальних досягнень. Використовувати різні форми та засоби моніторингу навчального процесу, коригувати його за результатами перевірки.

ПРН 29. Уміння представляти власні та відомі наукові результати виробничо-технологічної діяльності. Готувати наукові статті, науково-технічні звіти; застосовувати їх при розробці та інтеграції систем, продуктів і сервісів інформаційних технологій.

Комунікація:

ПРН 30. Зрозуміле і недвозначне донесення власних висновків, а також знань та пояснень, що їх обґрунтовують, до фахівців і нефахівців, зокрема до осіб, які навчаються.

ПРН 31. Використання іноземних мов у професійній діяльності.

Автономія і відповідальність:

ПРН 32. Прийняття рішень у складних і непередбачуваних умовах, що потребує застосування нових підходів та прогнозування.

ПРН 33. Відповідальність за розвиток професійного знання і практик, оцінку стратегічного розвитку команди.

ПРН 34. Здатність до подальшого навчання, яке значною мірою є автономним та самостійним.

8 – Ресурсне забезпечення реалізації програми

Кадрове забезпечення	Процес навчання забезпечують провідні фахівці кафедр, в складі 2 докторів наук, 12 кандидатів наук, 5 викладачів.
Матеріально-технічне забезпечення	Наявна матеріально-технічна база, що забезпечує проведення всіх видів лабораторної, практичної, дисциплінарної та науково - дослідної роботи студентів. Комп'ютерна лабораторія з сучасним інформаційним та програмним забезпеченням.

Інформаційне та навчально-методичне забезпечення	Навчальний процес забезпечений навчально-методичними комплексами, підручниками та посібниками. Навчальні курси розміщені в інформаційно-освітньому середовищі для очної та заочної (дистанційної) форм навчання на платформі Moodle.
9 – Академічна мобільність	
Національна кредитна мобільність	Підвищення кваліфікації (стажування) науково-педагогічних працівників у вітчизняних закладах вищої освіти на основі двосторонніх договорів між Уманським державним педагогічним університетом імені Павла Тичини та університетами України.
Міжнародна кредитна мобільність	Реалізуються програми подвійного диплому: Університет в м. Порту (Португалія), Тракійський університет в м. Стара Загора (Болгарія), Державна вища школа професійної освіти ім. Іполіта Цегельського в м. Гнезно (Польща), Поморська академія в м. Слупську (Польща), Державна вища професійна школа імені Я.А. Коменського в м. Лешно (Польща), Академія імені Яна Длугоша в м. Ченстохові (Польща), Інститут європейської культури Познанського університету імені Адама Міцкевича в м. Гнезно (Польща), Державна вища школа професійної освіти в м. Хелмі (Польща).
Навчання іноземних здобувачів вищої освіти	

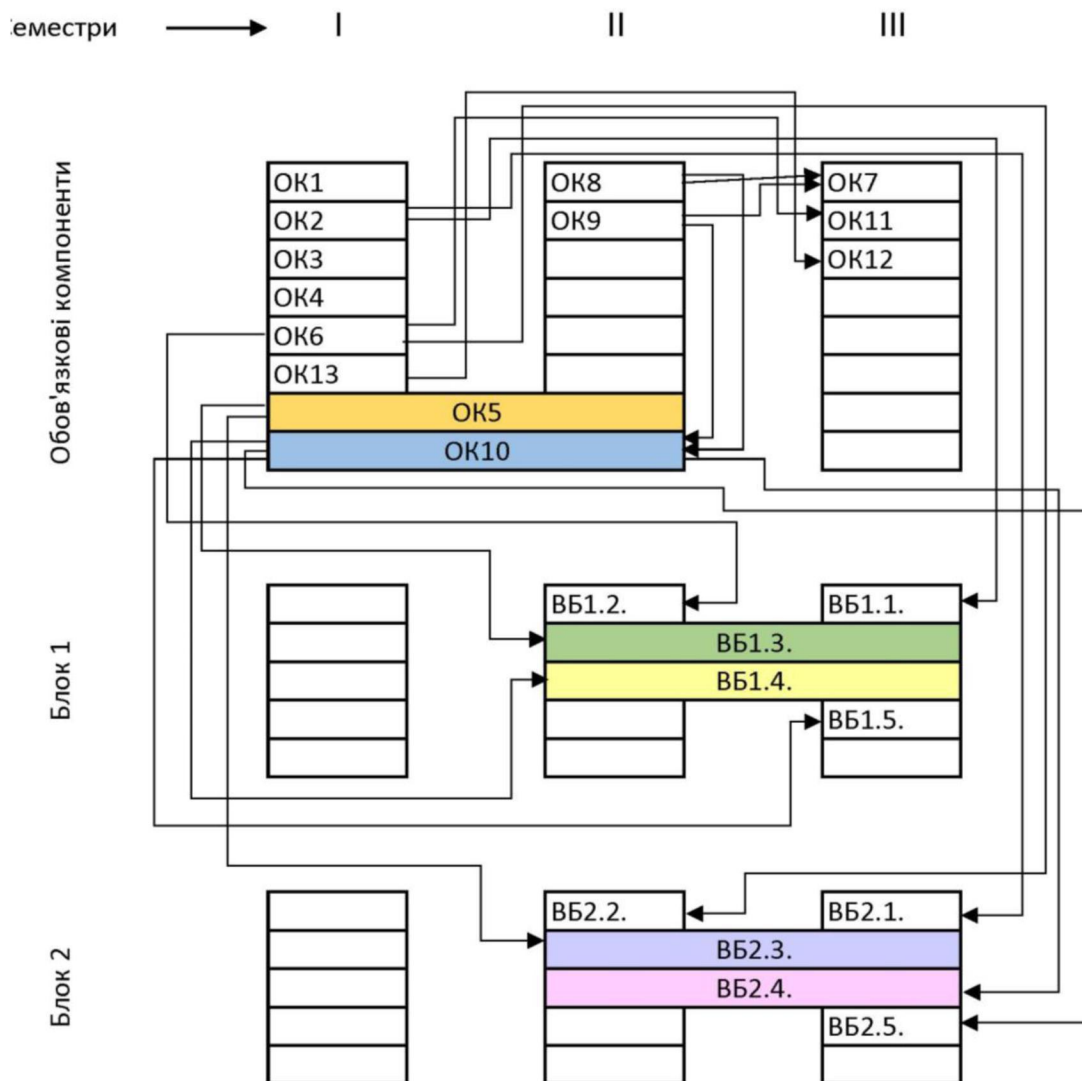
2. Перелік компонент освітньо-професійної/наукової програми та їх логічна послідовність.

2.1. Перелік компонент ОП

Код н/д	Компоненти освітньої програми (навчальні дисципліни, курсові проекти (роботи), практики, кваліфікаційна робота)	Кількість кредитів	Форма підсумк. контролю
1	2	3	4
Обов'язкові компоненти ОП			
ОК 1.	Академічна риторика	3	Зал.
ОК 2.	Ділова іноземна мова	5	Екз.
ОК 3.	Цивільний захист та охорона праці в галузі	3	Зал.
ОК 4.	Філософія та соціологія освіти	3	Екз.
ОК 5.	Спеціалізовані мови програмування	5	Зал., екз.
ОК 6.	Адміністрування навчальних систем	4	Екз.
ОК 7.	Математичний апарат педагогічної науки	3	Зал.
ОК 8.	Психологія профільної школи	3	Екз.

ОК 9.	Педагогіка профільної школи	3	Екз.
ОК 10.	Методика навчання інформатики у профільній школі	7	Зал., екз.
ОК 11.	Вибрані питання комп'ютерних систем та мереж	3	Екз.
ОК 12.	Медіаосвіта та медіаграмотність	3	Зал.
ОК 13.	Сучасні методи та засоби захисту інформації	4	Екз.
ОК 14.	Виробнича практика	9	Екз.
ОК 15.	Атестація (Комплексний кваліфікаційний екзамен або захист випускної кваліфікаційної роботи)	9	
Загальний обсяг обов'язкових компонент:		67	
Вибіркові компоненти ОП			
<i>Вибірковий блок 1</i>			
ВБ 1.1.	Управління ІТ проектами	3	Зал.
ВБ 1.2.	Тестування програмного забезпечення	4	Зал.
ВБ 1.3.	Програмування мовою Java	7	Зал., екз.
ВБ 1.4.	Проектування баз даних	6	Зал., екз.
ВБ 1.5.	Комп'ютерно-орієнтовані системи навчання інформатики	3	Зал.
<i>Вибірковий блок 2</i>			
ВБ 2.1.	Проектні технології в предметній галузі	3	Зал.
ВБ 2.2.	Комп'ютерна статистична обробка даних	4	Зал.
ВБ 2.3.	Комп'ютерні тестові технології	7	Зал., екз.
ВБ 2.4.	Системи мультимедіа у профільній школі	6	Зал., екз.
ВБ 2.5.	Створення електронних навчальних засобів	3	Зал.
Загальний обсяг вибірових компонент		23	
ЗАГАЛЬНИЙ ОБСЯГ ОСВІТНЬОЇ ПРОГРАМИ		90	

2.1. Структурно-логічна схема ОП



3. Форма атестації здобувачів вищої освіти.

Атестація випускників освітньої програми спеціальності 014.09 Середня освіта (Інформатика) проводиться у формі комплексного кваліфікаційного іспиту або захисту випускної кваліфікаційної роботи та завершується видачею документа встановленого зразка про присудження йому ступеня магістр із присвоєнням кваліфікації: Магістр освіти. Вчитель інформатики.

Випускна кваліфікаційна робота за спеціальністю 014.09 Середня освіта (Інформатика) виконується здобувачем ступеня магістр та має бути результатом самостійного наукового дослідження з експериментальною складовою.

Кваліфікаційна робота оприлюднюється на сайті підрозділу ЗВО (у відкритому доступі), після перевірки на плагіат. За результатом успішного захисту, здобувач може отримати від екзаменаційної комісії рекомендацію для навчання на третьому рівні вищої освіти.

4. Матриця відповідності програмних компетентностей компонентам освітньої діяльності

	ОК 1	ОК 2	ОК 3	ОК 4	ОК 5	ОК 6	ОК 7	ОК 8	ОК 9	ОК 10	ОК 11	ОК 12	ОК 13	ОК 14	ОК 15	ВБ 1.1	ВБ 1.2	ВБ 1.3	ВБ 1.4	ВБ 1.5	ВБ 2.1	ВБ 2.2	ВБ 2.3	ВБ 2.4	ВБ 2.5	
ЗК1	+			+	+	+	+	+	+	+	+	+	+			+	+	+	+	+	+	+	+	+	+	
ЗК 2	+	+	+	+	+	+	+	+	+	+	+	+	+	+	+	+	+	+	+	+	+	+	+	+	+	+
ЗК 3				+		+										+					+					
ЗК 4		+																								
ЗК 5				+	+	+				+	+	+	+	+		+	+	+	+	+	+	+	+	+	+	+
ЗК 6							+	+	+	+						+					+					
ЗК 7	+	+	+	+	+	+	+	+	+	+	+	+	+	+		+	+	+	+	+	+	+	+	+	+	+
ЗК 8	+				+	+	+				+	+	+			+	+	+	+	+	+	+	+	+	+	+
ЗК 9			+		+	+	+	+	+	+	+	+	+			+	+	+	+	+	+	+	+	+	+	+
ЗК 10	+	+	+	+				+				+														
ЗК 11																+	+					+	+			
ЗК 12	+	+							+	+					+											
ЗК 13	+	+		+				+	+																	
ЗК 14	+	+	+	+	+																					
ЗК 15						+				+			+													
ФК 1							+		+	+																
ФК 2				+	+	+	+	+	+	+	+	+	+			+	+	+	+	+	+	+	+	+	+	+
ФК 3									+	+																
ФК 4						+	+			+		+				+	+	+	+	+	+	+	+	+	+	+
ФК 5						+	+		+	+						+			+	+	+	+	+	+	+	+
ФК 6	+	+																								
ФК 7					+	+										+		+	+	+	+			+		
ФК 8					+	+												+	+				+	+	+	+
ФК 9	+	+	+			+			+	+										+				+	+	+
ФК 10					+	+					+	+	+					+	+	+	+		+	+	+	+
ФК 11						+				+	+					+			+	+			+	+	+	+
ФК 12					+	+				+	+					+			+	+			+	+	+	+
ФК 13								+	+	+																
ФК 14		+		+				+	+	+	+					+						+				
ФК 15		+		+				+	+	+	+					+						+				
ФК 16	+	+	+	+	+	+	+	+	+	+	+	+	+			+	+	+	+	+	+	+	+	+	+	+
ФК 17				+			+	+	+	+																
ФК 18				+			+	+	+	+						+	+	+	+	+	+	+	+	+	+	+
ФК 19								+	+	+																
ФК 20						+										+			+		+	+	+			

