

МІНІСТЕРСТВО ОСВІТИ І НАУКИ УКРАЇНИ
УМАНСЬКИЙ ДЕРЖАВНИЙ ПЕДАГОГІЧНИЙ УНІВЕРСИТЕТ
ІМЕНІ ПАВЛА ТИЧИНИ

ОСВІТНЬО-ПРОФЕСІЙНА ПРОГРАМА

другого рівня вищої освіти (магістр)

зі спеціальності 012 Дошкільна освіта

галузь знань 01 Освіта

Дошкільна освіта. Психологія

Кваліфікація: *Організатор дошкільної освіти. Психолог*

ЗАТВЕРДЖЕНО ВЧЕНОЮ РАДОЮ

Голова вченої ради _____

(протокол № 1 від 14.09.2017 ~~серпень~~ серпень 2017р.)

Освітня програма вводиться в дію з 1.09.2017 р.

Ректор проф. Безлюдний О. І. / _____

(наказ № 1762 від «31» ~~серпень~~ серпень 2017р.)

м. Умань, 2017 р.

ПЕРЕДМОВА

Розроблено робочою групою у складі:

1. Іщенко Л. В. – доктор педагогічних наук, професор, завідувач кафедри психології та педагогіки розвитку дитини Уманського державного педагогічного університету імені Павла Тичини.
2. Гаврилюк С. М. – доктор педагогічних наук, професор кафедри дошкільної освіти Уманського державного педагогічного університету імені Павла Тичини.
3. Семчук С. І. – доктор педагогічних наук, професор кафедри дошкільної освіти Уманського державного педагогічного університету імені Павла Тичини.
4. Залізняк А. М. – кандидат педагогічних наук, доцент кафедри дошкільної освіти Уманського державного педагогічного університету імені Павла Тичини

1. Профіль освітньої програми зі спеціальності № 012 «Дошкільна освіта» за спеціалізацією «Психологія».

1– Загальна інформація	
Повна назва навчального закладу та структурного підрозділу	Уманський державний педагогічний університет імені Павла Тичини, кафедра дошкільної освіти.
Ступінь вищої освіти та назва кваліфікації мовою оригіналу	Магістр Професійна кваліфікація: Організатор дошкільної освіти. Психолог.
Офіційна назва освітньої програми	Дошкільна освіта, психологія
Тип диплому та обсяг освітньої програми	Диплом магістра одиничний, 90 кредитів ЄКТС, термін навчання 1 р. 4 міс.
Наявність акредитації	Відповідно до рішення Акредитаційної комісії від 3 червня 2014 р. протокол № 109 (наказ МОН України від 11.06.2014 № 2323л) з наряду (спеціальності) 0101 Педагогічна освіта 8.01010101 Дошкільна освіта визнано акредитованим за IV рівнем. Термін дії сертифіката до 1 липня 2019 р.
Цикл / рівень	Другий рівень
Передумови	Наявність ступеня бакалавра, спеціаліста
Мова викладання	українська
Термін дії освітньої програми	1 р. 4 міс.
Інтернет-адреса постійного опису освітньої програми	fdo.udpu.org.ua /
2 – Мета освітньої програми	
Забезпечити підготовку фахівця зі сформованими фахівцями компетенціями, розвиненим педагогічним мисленням і глибокими знаннями дослідницьких умінь з акцентом на здійснення професійно-педагогічної та освітньо-наукової діяльності в галузі дошкільної та вищої освіти.	
3 – Характеристика освітньої програми	
Предметна область (галузь знань, спеціальність, спеціалізація (за наявності))	Обов'язкові дисципліни I. Цикл загальної підготовки – 12 кредитів. 1.1. Гуманітарна підготовка – 12 кредитів. II. Цикл професійної підготовки – 36 кредитів. 2.1. Науково-предметна підготовка – 21 кредит. 2.2. Психолого-педагогічна підготовка – 15 кредитів. Дисципліни вільного вибору студента – 25 кредитів Блок №1 – 25 кредитів Блок № 2 – 25 кредитів Практична підготовка – 15 кредитів Атестація – 2 кредити
Орієнтація освітньої програми	Орієнтація програми: освітньо-професійна. Базується на основних положеннях психології і педагогіки дошкільної освіти, менеджменту дошкільної освіти, адміністрування та управління, психології і педагогіки управління.
Основний фокус освітньої програми та спеціалізації	Оволодіння поглибленими теоретичними та практичними знаннями, гнучкими вміннями і сталими професійними навичками за спеціальністю 012 Дошкільна освіта та додатковою спеціалізацією: Психологія. Ключові слова: менеджмент дошкільної освіти, освітня й управлінська інноватика, адміністрування в закладах дошкільної та

1. Профіль освітньо-професійної програми «Дошкільна освіта. Психологія» зі спеціальності 012 Дошкільна освіта

1– Загальна інформація	
Повна назва навчального закладу та структурного підрозділу	Уманський державний педагогічний університет імені Павла Тичини, кафедра дошкільної освіти.
Ступінь вищої освіти та назва кваліфікації мовою оригіналу	Магістр Професійна кваліфікація: Менеджер дошкільної освіти. Психолог.
Офіційна назва освітньої програми	Дошкільна освіта, психологія
Тип диплому та обсяг освітньої програми	Диплом магістра одиничний, 90 кредитів ЄКТС, термін навчання 1 р. 4 міс.
Наявність акредитації	Відповідно до рішення Акредитаційної комісії від 3 червня 2014 р. протокол № 109 (наказ МОН України від 11.06.2014 № 2323л) з напрямку (спеціальності) 0101 Педагогічна освіта 8.01010101 Дошкільна освіта визнано акредитованим за IV рівнем. Термін дії сертифіката до 1 липня 2019 р.
Цикл / рівень	Другий рівень
Передумови	Наявність ступеня бакалавра, спеціаліста
Мова викладання	українська
Термін дії освітньої програми	1 р. 4 міс.
Інтернет-адреса постійного опису освітньої програми	fdo.udpu.org.ua /
2 – Мета освітньої програми	
Забезпечити підготовку фахівця зі сформованими фахівцями компетенціями, розвиненим педагогічним мисленням і глибокими знаннями дослідницьких умінь з акцентом на здійснення професійно-педагогічної та освітньо-наукової діяльності в галузі дошкільної та вищої освіти.	
3 – Характеристика освітньої програми	
Предметна область (галузь знань, спеціальність, спеціалізація (за наявності))	Обов'язкові дисципліни I. Цикл загальної підготовки – 12 кредитів. 1.1. Гуманітарна підготовка – 12 кредитів. II. Цикл професійної підготовки – 36 кредитів. 2.1. Науково-предметна підготовка – 21 кредит. 2.2. Психолого-педагогічна підготовка – 15 кредитів. Дисципліни вільного вибору студента – 25 кредитів Блок №1 – 25 кредитів Блок № 2 – 25 кредитів Практична підготовка – 15 кредитів Атестація – 2 кредити
Орієнтація освітньої програми	Орієнтація програми: освітньо-професійна. Базується на основних положеннях психології і педагогіки дошкільної освіти, менеджменту дошкільної освіти, адміністрування та управління, психології і педагогіки управління.
Основний фокус освітньої програми та спеціалізації	Оволодіння поглибленими теоретичними та практичними знаннями, гнучкими вміннями і сталими професійними навичками за спеціальністю 012 Дошкільна освіта та додатковою спеціалізацією: Психологія. Ключові слова: менеджмент дошкільної освіти, освітня й управлінська інноватика, адміністрування в закладах дошкільної та

	загальної середньої освіти.
Особливості програми	Здобувач вищої освіти набуває здатності організувати дошкільну освіту, здійснювати моніторинг її реалізації, методично-просвітницьку і психологічну діяльність у дошкільних закладах освіти, адміністрування цих освітніх закладів.
4 – Придатність випускників до працевлаштування та подальшого навчання	
Придатність до працевлаштування	Згідно з чинною редакцією Національного класифікатора України: Класифікатор професій (ДК 003:2010) станом 26.10.2017, магістр дошкільної освіти має право обіймати такі посади: – 1229.4 – Директор (завідувач) закладу дошкільної освіти; – 2332 – Методист з дошкільного виховання; – 2351.2 – Методист; – 2351.2 (20305) – Вихователь-методист; – 2332 – Вихователь закладу дошкільної освіти; – 2445.2 – Психолог.
Подальше навчання	Можливість навчатися за програмою третього циклу – докторської програмою за цією галуззю знань (що узгоджується з отриманим дипломом магістра) або суміжною чи перехресною.
5 – Викладання та оцінювання	
Викладання та навчання	Загальний стиль навчання – проблемно-дослідницький стиль навчання. Лекційні курси поєднуються із семінарськими та лабораторними заняттями, робочими зустрічами. Переважно навчання відбувається в групах, з дискусіями та підготовкою презентацій самостійно та в малих групах.
Оцінювання	Поточне опитування, тестовий контроль, звіти з практики, заліки, іспити, захисти кваліфікаційних робіт. Підсумковий контроль – іспити та заліки з урахуванням накопичених балів поточного контролю Державна атестація здійснюється у формі: кваліфікаційний іспит зі спеціальності «Дошкільна освіта». Кваліфікаційний іспит зі спеціалізації «Психологія». Випускна кваліфікаційна робота.
6 – Програмні компетентності	
Інтегральна компетентність	Здатність компетентно розв’язувати різноаспектно комплексні задачі і проблеми галузі менеджменту і моніторингу дошкільної освіти, керуючись принципами толерантної комунікації, культурної і міжкультурної взаємодії, творчої, креативної й інноваційної професійної діяльності у виробничих ситуаціях, що характеризуються невизначеністю умов і вимог.
Загальні компетентності (ЗК)	ЗК-1. Здатність діяти соціально відповідально та свідомо. ЗК-2. Цінування та повага різноманітності та мультикультурності. ЗК-3. Здатність вчитися і оволодівати сучасними знаннями. ЗК-4. Здатність генерувати нові ідеї. ЗК-5. Здатність працювати в команді. ЗК-6. Здатність до пошуку, оброблення та аналізу інформації з різних джерел. ЗК-7. Здатність спілкуватися державною мовою як усно, так і письмово.

<p>Фахові компетентності (ФК)</p>	<p>ФК-1. Здатність здійснювати прогностичні, планувально-організаційні функції в управлінні дошкільним навчальним закладом.</p> <p>ФК-2. Здатність здійснювати правове регулювання та управління адміністративно-господарською діяльністю дошкільного навчального закладу.</p> <p>ФК-3. Здатність здійснювати методичний супровід освітньої діяльності дошкільного навчального закладу.</p> <p>ФК-4. Здатність організовувати освітній процес у дошкільних навчальних закладах з використанням сучасних, науково обґрунтованих, традиційних та інноваційних засобів, методів, прийомів, технологій.</p> <p>ФК-5. Здатність здійснювати моніторингову діяльність в управлінні ДНЗ і системою дошкільної освіти.</p> <p>ФК-6. Здатність до співпраці з різними категоріями фахівців.</p> <p>ФК-7. Здатність зміцнювати та раціонально використовувати матеріально-технічну базу ДНЗ, створювати розвивальне середовище відповідно до особистісно-зорієнтованої моделі освіти дітей дошкільного віку.</p> <p>ФК-8. Здатність до взаємодії з батьківською спільнотою, налагодження соціально-педагогічного патронажу, педагогічних знань серед широких верств населення.</p> <p>ФК-9. Готовність до реалізації заходів щодо розвитку мережі дошкільних навчальних закладів у районі (місті).</p> <p>ФК-10. Здатність організовувати науково-методичну та інноваційну діяльність в системі дошкільної освіти.</p> <p>ФК-11. Здатність до здійснення контролю за діяльністю дошкільних навчальних закладів, проведення атестації ДНЗ.</p> <p>ФК-12. Готовність до організації фінансово-господарської діяльності системи дошкільної освіти.</p> <p>ФК-13. Здатність керувати роботою управління освіти щодо кадрового забезпечення системи дошкільної освіти району (міста).</p> <p>ФК-14. Здатність брати участь у створенні, координації та реалізації комплексних міжвідомчих програм для підвищення управління якістю освіти, в тому числі для осіб з особливими освітніми потребами.</p> <p>КС-15. Здатність до професійного самовдосконалення.</p>
<p>7 – Програмні результати навчання</p>	
	<p>ПРН-1. Володіти умінями і навичками забезпечення організації освітнього процесу в ДНЗ з урахуванням принципів дошкільної освіти, зокрема дитиноцентризму, здоров'язбереження, інклюзії, розвивального навчання, особистісно-орієнтованого підходу, суб'єкт-суб'єктної взаємодії тощо.</p> <p>ПРН-2. Демонструвати уміння і навички роботи вихователя-методиста: надавати методичну допомогу вихователям ДНЗ за всіма напрямками програм навчання і виховання дітей, готувати і проводити різні форми методичної роботи з підвищення кваліфікації вихователів: семінари, практикуми, тренінги, консультації та ін. заходи методичного спрямування. Організовувати роботу методичного кабінету ДНЗ.</p> <p>ПРН-3. Надавати допомогу вихователям щодо вибору</p>

методик діагностування досягнень у розвитку дітей з різних розділів програм навчання та виховання. Аналізувати та оцінювати отримані результати, інтерпретувати та розробляти індивідуальні корекційно-розвивальні програми для дітей у нормі та з відхиленнями в психофізичному розвитку.

ПРН-4. Виявляти уміння і навички виконання адміністративно-управлінської діяльності директора (завідувача) ДНЗ: здійснювати організаційну, методичну, освітню, проектувальну, контрольну, фінансово-господарську та ін. видів роботи.

ПРН-5. Володіти вміннями стратегічного і оперативного планування. Розробляти різні види планів: перспективний, річний, календарний, план окремого заходу.

6. Координувати організацію навчально-виховного процесу в дошкільному навчальному закладі, створювати умови для розвитку, навчання і виховання дітей.

ПРН-7. Аналізувати та оцінювати ефективність роботи вихователя у сфері фізичного, розумового, естетичного, морального, екологічного, трудового виховання дітей; розробляти критерії оцінки та самооцінки його діяльності.

ПРН-8. Володіти навичками регулювання трудових відносин всередині трудового колективу: розробляти, укладати і реєструвати колективний договір; розробляти правила внутрішнього розпорядку; визначати порядок прийняття на роботу через укладання трудового договору і контракту та звільняти працівників у відповідності до чинного законодавства.

ПРН-9. Розробляти шляхи формування сприятливого соціально-психологічного клімату в педагогічному колективі, управляти конфліктною ситуацією, застосовувати структурні і міжособистісні методи подолання і попередження конфліктів.

ПРН-10. Володіти організаційними навичками забезпечення охорони праці: вести документацію з охорони праці, розробляти посадові інструкції, видавати інструкції та розпорядження; організувати і проводити інструктажі та семінари, контролювати дотримання інструкцій усіма працівниками.

ПРН-11. Координувати роботу дошкільного навчального закладу з батьками, проводити різні форми роботи – батьківські збори і конференції, групові консультації, індивідуальну роботу тощо. Володіти методикою вивчення та поширення досвіду сімейного виховання. Визначати план роботи з проблемними сім'ями, організувати соціально-педагогічний патронаж.

ПРН-12. Володіти вміннями і навичками роботи спеціаліста з питань дошкільної освіти управління освіти: проводити інспектування, атестацію, експертизу дошкільного навчального закладу, складати робочу програму та акт атестаційної експертизи, готувати мотивований висновок щодо атестації ДНЗ.

ПРН-13. Здійснювати моніторинг запитів населення щодо послуг у галузі дошкільної освіти, вести облік дітей

	<p>дошкільного віку і порядок комплектування дошкільних навчальних закладів.</p> <p>ПРН-14. Володіти методикою організації фронтальних, групових та індивідуальних форм методичної роботи в районі (місті) для працівників дошкільної освіти: семінарів-практикумів, науково-практичних конференцій, педагогічних читань, методичних об'єднань, шкіл педагогічної майстерності, передового педагогічного досвіду, творчих груп, круглих столів, наставництва, стажування тощо.</p> <p>ПРН-15. Аналізувати якість кадрового забезпечення в дошкільному навчальному закладі і системі дошкільної освіти району (міста), складати пропозиції щодо державного замовлення на підготовку і перепідготовку працівників, організувати роботу з підвищення кваліфікації кадрів.</p> <p>ПРН-16. Виявляти уміння і навички виконання моніторингової діяльності, добирати методи, форми у відповідності до змісту перевірки.</p> <p>ПРН-17. Управляти інноваційною діяльністю в системі дошкільної освіти: застосовувати процедуру проектування, моделювання та обґрунтування інновацій, розробляти програму апробації та експертизи, організувати реалізацію інновації; створювати умови для проведення експериментальної роботи.</p> <p>ПРН-18. Вміти ефективно взаємодіяти з органами управління і самоврядування; налагоджувати професійну комунікацію із загальноосвітніми навчальними закладами, забезпечуючи наступність і перспективність освіти.</p>
8 – Ресурсне забезпечення реалізації програми	
Кадрове забезпечення	<p>До реалізації програми залучаються науково-педагогічні працівники з науковими ступенями та/або вченими званнями, а також висококваліфіковані спеціалісти.</p> <p>З метою підвищення фахового рівня всі науково-педагогічні працівники один раз на п'ять років проходять стажування, у т.ч. закордонні.</p>
Матеріально-технічне забезпечення	<p>Наявна матеріально-технічна база, що забезпечує проведення всіх видів лабораторної, практичної, дисциплінарної та міждисциплінарної підготовки та науково-дослідної роботи студентів. Обладнаний комп'ютерний клас.</p>
Інформаційне та навчально- методичне забезпечення	<ul style="list-style-type: none"> – необмежений доступ до мережі Інтернет; – наукова бібліотека, читальні зали; – віртуальне навчальне середовище Moodle; – навчальні і робочі плани; – графіки навчального процесу; – навчально-методичні комплекси дисциплін; – навчальні та робочі програми дисциплін; – дидактичні матеріали для самостійної та індивідуальної роботи студентів з дисциплін; – програми практик; – методичні вказівки щодо виконання курсових проєктів(робіт), дипломних проєктів (робіт); – критерії оцінювання рівня підготовки; – пакети комплексних контрольних робіт.
8 – Академічна мобільність	

Національна кредитна мобільність	<p>На основі двосторонніх договорів між УДПУ імені Павла Тичини та університетами України. Допускаються індивідуальні угоди про академічну мобільність для навчання та проведення досліджень в університетах та наукових установах України. До керівництва науковою роботою здобувачів можуть бути залучені провідні фахівців університетів України на умовах індивідуальних договорів. Кредити, отримані в інших університетах України, перезараховуються відповідно до довідки про академічну мобільність.</p>
Міжнародна кредитна мобільність	<ul style="list-style-type: none"> – Угода про співробітництво 2014-2021 з Державною вищою професійною школою імені Я. А. Коменського у Лешно (Польща). – Угода про співробітництво 04.05.2010 (безстрокова) з Вищою державною школою професійної освіти у Гнезно (Польща). – Угода про співробітництво, науковий обмін 2015 – 2016, 2016 –2017. з Університетом Порто (Португалія). Співпраця за договором Erasmus +.
Навчання іноземних здобувачів вищої освіти	<p>можливе на загальних умовах</p>

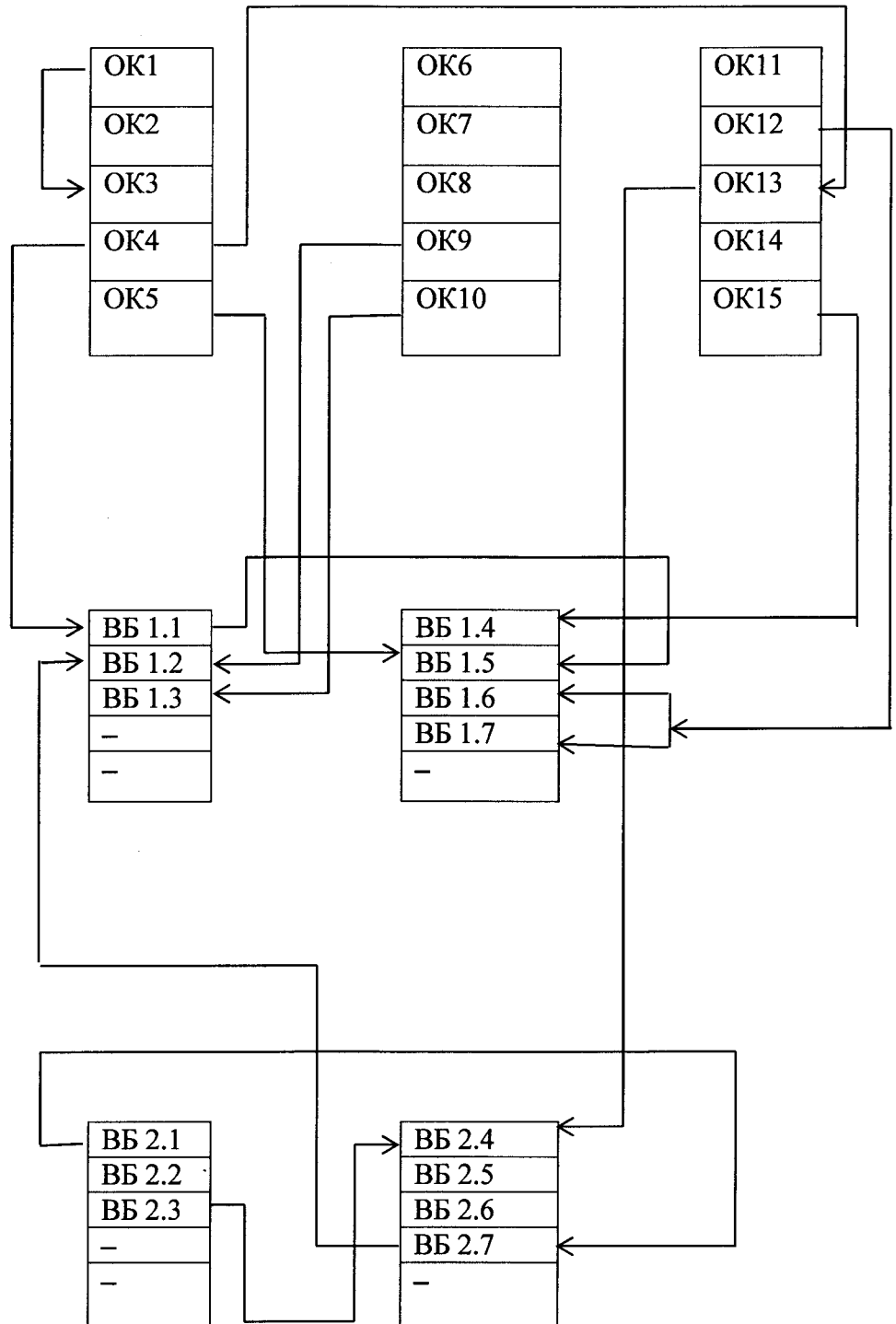
2. Перелік компонент освітньо-професійної / наукової програми та їх логічна послідовність

2.1. Перелік компонент ОП

Код н/д	Компоненти освітньої програми (навчальні дисципліни, курсові проекти(роботи), практики, кваліфікаційна робота)	Кількість кредитів / год	Форма підсумкового контролю
1	2	3	4
Обов'язкові компоненти ОП			
1.1	Цикл загальної підготовки	12 / 360	
OK1	Гуманітарна підготовка	12 / 360	
OK1	Академічна риторика	4 / 120	залік
OK2	Філософія та соціологія освіти	4 / 120	залік
OK3	Ділова іноземна мова	4 / 120	екзамен
II	Цикл професійної підготовки	36 / 1080	
2.1	Науково-предметна підготовка	21 / 630	
OK4	Організація і керівництво дошкільною освітою	3 / 90	екзамен
OK5	Психологія управління	3 / 90	екзамен
OK6	Методологія наукових досліджень в галузі	3 / 90	залік
OK7	Диференціальна психологія	3 / 90	екзамен
OK8	Інтернетика та прикладні технології в освіті	3 / 90	залік
OK9	Інклюзивна педагогіка	3 / 90	екзамен
OK10	Гендерна педагогіка і психологія	3 / 90	екзамен
2.2	Психолого-педагогічна підготовка	15 / 450	
OK11	Педагогічні технології методик дошкільної освіти	3 / 90	екзамен
OK12	Моніторинг якості дошкільної освіти	3 / 90	екзамен
OK13	Управління педагогічною взаємодією з батьками у дошкільній освіті	3 / 90	екзамен
OK14	Методична робота в дошкільному закладі	3 / 90	екзамен
OK15	Психологія девіантної поведінки	3 / 90	екзамен
Вибіркові компоненти ОП			
Вибірковий блок 1			
ВБ 1.1	Менеджмент дошкільної освіти	4 / 120	екзамен
ВБ 1.2	Проблеми спеціальної освіти у сучасній світовій практиці	4 / 120	залік
ВБ 1.3	Психологія особистості	4 / 120	екзамен
ВБ 1.4	Психологія конфлікту	4 / 120	залік
ВБ 1.5	Психологія менеджменту дошкільної освіти	4 / 120	екзамен
ВБ 1.6	Актуальні проблеми дошкільної педагогіки	3 / 90	залік
ВБ 1.7	Актуальні проблеми сучасного дитинства	3 / 90	екзамен
Вибірковий блок 2			
ВБ 2.1	Виховання міжособистісних взаємин дітей дошкільного віку	4 / 120	екзамен
ВБ 2.2	Методика викладання фахових дисциплін у ВНЗ	4 / 120	залік
ВБ 2.3	Актуальні проблеми правового виховання дітей дошкільного віку	4 / 120	залік
ВБ 2.4	Соціально-педагогічний патронат в системі дошкільної освіти	4 / 120	залік
ВБ 2.5	Педагогічна компаративістика	3 / 90	екзамен
ВБ 2.6	Педагогічна майстерність	3 / 90	залік
ВБ 2.7	Виховання дітей з особливими потребами	3 / 90	екзамен

	Практична підготовка	15 / 450	
П.01	Виробнича практика	9 / 270	екзамен
П.02	Виробнича практика зі спеціалізації	6 / 180	залік
Загальний обсяг вибірових компонент:		90 / 2640	
ЗАГАЛЬНИЙ ОБСЯГ ОСВІТНЬОЇ ПРОГРАМИ			

2.2. Структурно-логічна схема ОП



3. Форма атестації здобувачів вищої освіти

Атестація випускників освітньої програми спеціальності 012 «Дошкільна освіта» проводиться у формі захисту випускної кваліфікаційної роботи, кваліфікаційного іспиту зі спеціальності «Дошкільна освіта», кваліфікаційного іспиту зі спеціалізації «Психологія» та завершується видачею документу встановленого зразка про присудження йому ступеня магістра із присвоєнням кваліфікації: Організатор дошкільної освіти. Психолог.

Атестація здійснюється відкрито і публічно.

4. Матриця відповідності програмних компетентностей компонентам освітньої програми (див. дод.)

5. Матриця забезпечення програмних результатів навчання (ПРН) відповідними компонентами освітньої програми (див. дод.)

Затверджено на засіданні вченої ради Уманського державного педагогічного університету імені Павла Тичини (протокол № 1 від 29.08.2017 р.; наказ № 1762 від 31.08.2017 р.).

Керівник проектної групи (гарант освітньої програми) :

Іщенко Л. В. – доктор педагогічних наук, професор, завідувач кафедри психології та педагогіки розвитку дитини Уманського державного педагогічного університету імені Павла Тичини.

Розробники:

1. Гаврилюк С. М. – доктор педагогічних наук, професор кафедри дошкільної освіти Уманського державного педагогічного університету імені Павла Тичини.
2. Семчук С. І. – доктор педагогічних наук, професор кафедри дошкільної освіти Уманського державного педагогічного університету імені Павла Тичини.
3. Залізняк А. М. – кандидат педагогічних наук, доцент кафедри дошкільної освіти Уманського державного педагогічного університету імені Павла Тичини

